

Bảng thông số sản phẩm

Thông số kỹ thuật



circuit breaker, EasyPact
CVS630N, 50kA at 415VAC,
500A, TM-D trip unit, 4P3d

LV563318

Main

| | |
|--|--|
| Range | EasyPact |
| Range of product | EasyPact CVS400...630 |
| Product name | EasyPact CVS |
| Device short name | CVS630N |
| product or component type | Circuit breaker |
| Device application | Distribution |
| poles description | 4P |
| Protected poles description | 3D |
| Earth leakage protection (Vigi add on) | Without |
| [In] rated current | 500 A at 40 °C |
| Network type | AC |
| Utilisation category | Category A |
| [Icu] Breaking capacity | 70 kA Icu at 220/240 V AC 50/60 Hz conforming to IEC 60947-2 50 kA Icu at 380/415 V AC 50/60 Hz conforming to IEC 60947-2 42 kA Icu at 440 V AC 50/60 Hz conforming to IEC 60947-2 |
| Trip unit name | TM-D |
| Trip unit technology | Thermal-magnetic |
| Trip unit rating | 500 A at 40 °C |
| Protection type | Overload protection (thermal) Short-circuit protection (magnetic) |

Complementary

| | |
|--|--|
| [Uimp] rated impulse withstand voltage | 8 kV conforming to EN/IEC 60947-2 |
| Network frequency | 50/60 Hz |
| Breaking capacity code | N |
| [Ics] rated service breaking capacity | 70 kA at 220/240 V AC 50/60 Hz conforming to IEC 60947-2 50 kA at 380/415 V AC 50/60 Hz conforming to IEC 60947-2 32 kA at 440 V AC 50/60 Hz conforming to IEC 60947-2 |
| Neutral position | Left |
| Mechanical durability | 15000 cycles |
| Electrical durability | 4000 cycles 415 V In conforming to IEC 60947-2 |
| Control type | Toggle |
| Thermal protection adjustment range | 350...500 A |

| | |
|--|--------------------|
| Neutral protection setting | No protection (3D) |
| Long time pick-up adjustment type Ir | Adjustable |
| long time pick-up adjustment range | 0.7...1 x In |
| Long time delay adjustment type | Fixed |
| Instantaneous pick-up adjustment type Ii | Adjustable |
| instantaneous pick-up adjustment range | 5...10 x In |
| Contact position indicator | Yes |
| mounting support | Backplate |
| mounting mode | Fixed |
| Upside connection | Front |
| downside connection | Front |
| Connections - terminals | Screw connection |
| Connection pitch | 45 mm |
| Compatibility code | CVS630 |
| Width | 185 mm |
| Depth | 110 mm |
| Height | 255 mm |
| net weight | 7.1 kg |

Environment

| | |
|---------------------------------------|-----------------------------|
| Standards | EN 60947-2 IEC 60947-2 |
| Product certifications | IEC GOST |
| Electrical shock protection class | Class II |
| Pollution degree | 3 conforming to IEC 60664-1 |
| IP degree of protection | IP40 |
| Ambient air temperature for operation | -25...70 °C |
| Ambient air temperature for storage | -50...85 °C |

Packing Units

| | |
|------------------------------|----------|
| Unit Type of Package 1 | PCE |
| Number of Units in Package 1 | 1 |
| Package 1 Height | 24.4 cm |
| Package 1 Width | 21.0 cm |
| Package 1 Length | 30.0 cm |
| Package 1 Weight | 8.039 kg |
| Unit Type of Package 2 | S03 |
| Number of Units in Package 2 | 2 |
| Package 2 Height | 30 cm |
| Package 2 Width | 30 cm |

Package 2 Length 40 cm

Package 2 Weight 16.078 kg

Bền vững

Nhãn **Green Premium™** là cam kết của Schneider Electric trong việc cung cấp sản phẩm với hiệu suất môi trường tốt nhất. Green Premium cam kết tuân thủ các quy định mới nhất, minh bạch về tác động môi trường, cũng như các sản phẩm tuần hoàn và CO₂ thấp.

Hướng dẫn đánh giá tính bền vững của sản phẩm là tài liệu kỹ thuật phổ thông giúp làm rõ các tiêu chuẩn nhãn sinh thái toàn cầu và cách diễn giải việc khai báo môi trường.

[Tìm hiểu thêm về Green Premium >](#)

[Hướng dẫn đánh giá về sự bền vững của sản phẩm >](#)



Minh bạch **RoHS/REACH**

Hiệu suất sức khỏe

Mercury Free

Rohs Exemption Information [Yes](#)

Pvc Free

Chứng nhận & Tiêu chuẩn

Reach Regulation

[REACH Declaration](#)

Eu Rohs Directive

Compliant with Exemptions

China Rohs Regulation

[China RoHS declaration](#)

Product out of China RoHS scope. Substance declaration for your information

Environmental Disclosure

[Product Environmental Profile](#)

Weee

The product must be disposed on European Union markets following specific waste collection and never end up in rubbish bins

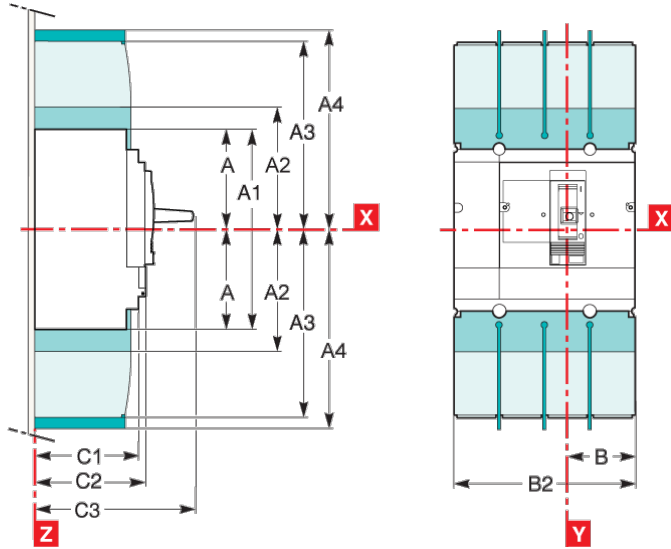
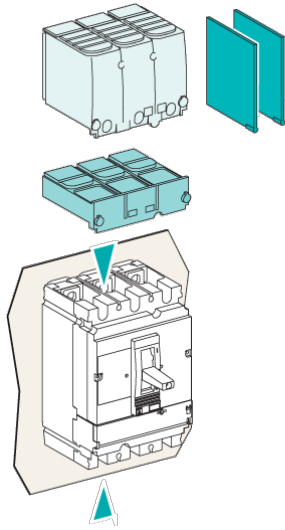
Circularity Profile

[End of Life Information](#)

Bảng thông số sản phẩm

LV563318

Dimensions Drawings



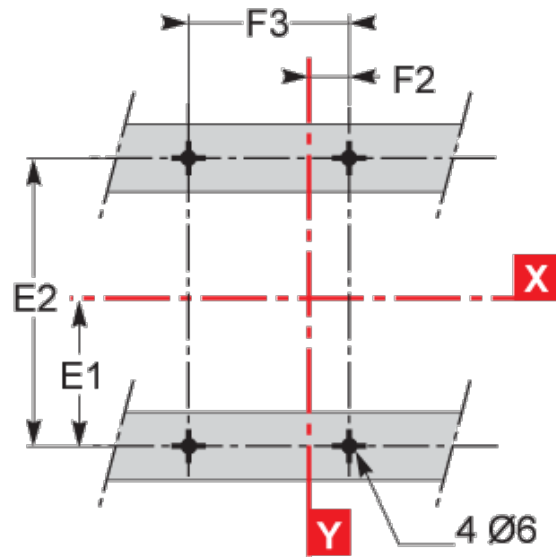
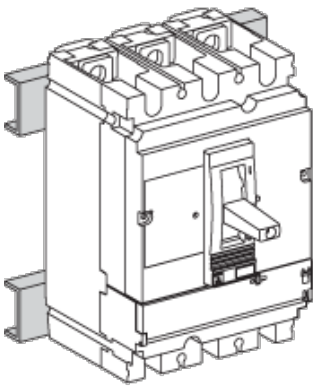
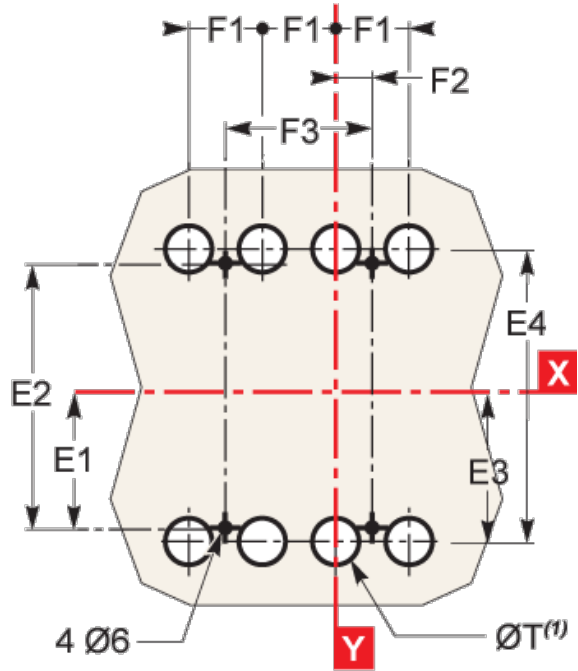
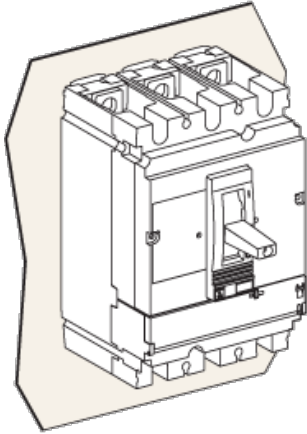
| Type | A | A1 | A2 | A3 | A4 | A5 | A6 | A7 | A8 | A9 | B | B1 | B2 | C1 | C2 | C3 | E1 |
|---------------|-------|-------|-------|-------|-------|-------|-----|-------|------|-------|------|-----|------|------|------|--------------------|------|
| CMS100H63/250 | 80.5 | 101 | 64 | 140 | 170.5 | 155.5 | 236 | 109 | 220 | 353.5 | 52.5 | 105 | 140 | 81 | 86 | 111 ⁽¹⁾ | 82.5 |
| CMS400/630 | 127.5 | 255 | 142.5 | 300 | 287 | 227.5 | 355 | 242.5 | 300 | 387 | 70 | 140 | 185 | 95.5 | 110 | 168 | 100 |
| Type | E2 | E3 | E4 | E5 | E6 | E7 | E8 | F1 | F2 | F3 | G1 | G2 | G3 | G4 | G5 | ØT | U |
| CMS100H63/250 | 125 | 70 | 140 | 137.5 | 200 | 145 | 215 | 30 | 17.0 | 70 | 85 | 72 | 13.5 | 23 | 17.5 | 24 | y32 |
| CMS400/630 | 200 | 113.5 | 227 | 200 | 300 | 213.5 | 327 | 45 | 22.5 | 80 | - | - | - | - | - | 32 | y35 |

⁽¹⁾ C3=126mm for EasyPost CMS250LF.

Bảng thông số sản phẩm

LV563318

Assembly



| Type | A | A1 | A2 | A3 | A4 | A5 | A6 | A7 | A8 | A9 | B | B1 | B2 | C1 | C2 | C3 | E1 |
|---------------|-------|-------|-------|-------|-------|-------|-----|-------|------|-------|------|-----|------|------|------|--------------------|------|
| CVS100H60/250 | 60.5 | 161 | 64 | 140 | 170.5 | 165.5 | 236 | 109 | 220 | 353.5 | 52.5 | 105 | 140 | 81 | 66 | 111 ⁽¹⁾ | 62.5 |
| CVS400/630 | 127.5 | 265 | 142.5 | 200 | 287 | 227.5 | 355 | 242.5 | 300 | 357 | 70 | 140 | 186 | 95.5 | 110 | 169 | 100 |
| Type | E2 | E3 | E4 | E5 | E6 | E7 | E8 | F1 | F2 | F3 | G1 | G2 | G3 | G4 | G5 | ØT | U |
| CVS100H60/250 | 125 | 70 | 140 | 137.5 | 200 | 145 | 216 | 95 | 17.5 | 70 | 85 | 78 | 13.5 | 33 | 17.5 | 34 | y32 |
| CVS400/630 | 200 | 113.5 | 227 | 200 | 300 | 213.5 | 327 | 45 | 22.5 | 80 | - | - | - | - | - | 32 | y35 |

⁽¹⁾ C3-126mm for EasyPact CVS250MF.

Performance Curves

